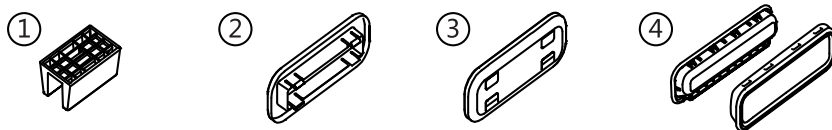
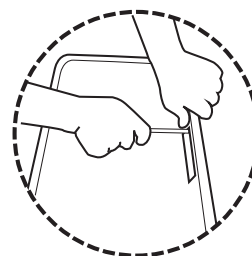


ЕК9270 КОМПЛЕКТ СТЯЖКИ ИНСТРУКЦИЯ ПО СБОРКЕ

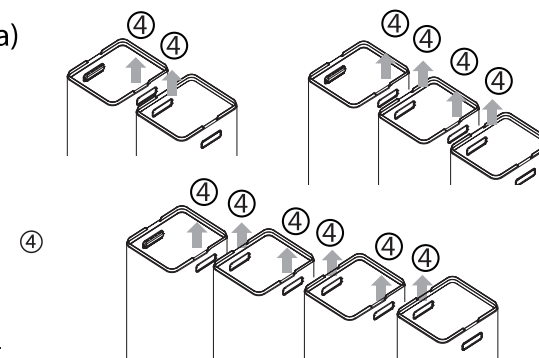


- Приведенные выше рисунки иллюстрируют детали, поставляемые с одним баком. Дополнительные детали могут быть поставлены в качестве запасных частей.
- Пожалуйста, используйте только небольшие инструменты, если это необходимо в процессе сборки (инструменты не включены)
- Выполните шаги с 1 по 3, чтобы собрать вместе 2, 3 или 4 бака
- Не разбирайте изделие повторно, чтобы избежать его повреждения.

Шаг 1 (верхняя часть бака)



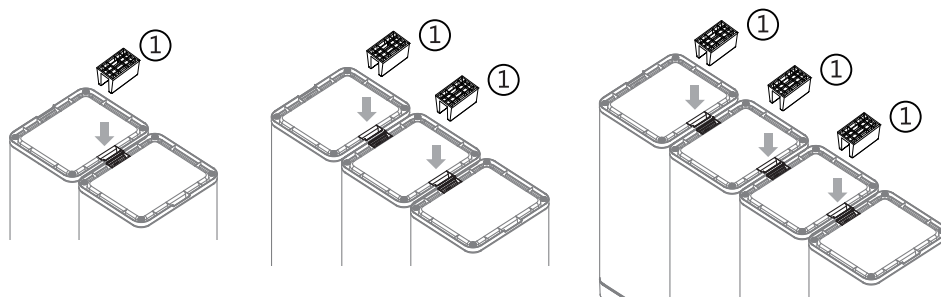
Используйте небольшие инструменты для демонтажа



Комбинация 2 бака / 3 бака / 4 бака

- Снимите крышки баков и извлеките внутренние контейнеры;
- При комбинировании 2-х баков, используя небольшой инструмент, демонтируйте ④ с одной стороны каждого бака, обращенной друг к другу;
- При комбинировании 3/4 баков, используя небольшой инструмент, демонтируйте ④ с одной стороны внешних баков, обращенной к соседнему баку, и с обеих сторон баков, расположенных в середине комбинации из нескольких баков.
- * Демонтированная ④ не может быть использована повторно

Шаг 2 (дно бака)

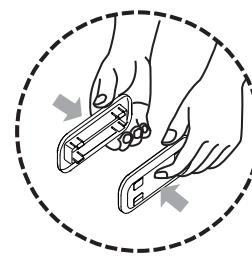


Комбинация 2 бака / 3 бака / 4 бака

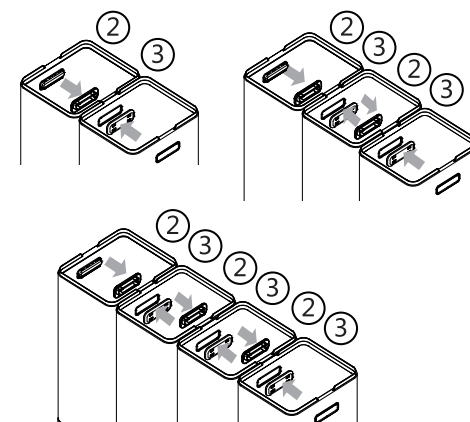
Снимите крышки со всех баков, подлежащих соединению в единый блок баков для мусора и извлеките внутренние контейнеры

Подстелите на пол мягкую ткань, переверните баки вверх дном, поставьте соединяемые баки вплотную друг к другу и вставьте скобу ① в пазы у основания, чтобы зафиксировать соединение баков.

Шаг 3 (верхняя часть бака)



Скрепите ② и ③



Комбинация 2 бака / 3 бака / 4 бака

Вставив ② и ③ в совмещенные стороны баков скрепите их вместе. Вставьте внутренние контейнеры на место, установите крышки баков на свои места и возобновите нормальную работу изделий.